

Deutschland Nr: 224
 Landesverband: Skiverband Sachsen
 Ort: Geyer
 Schanzename: Minischanze

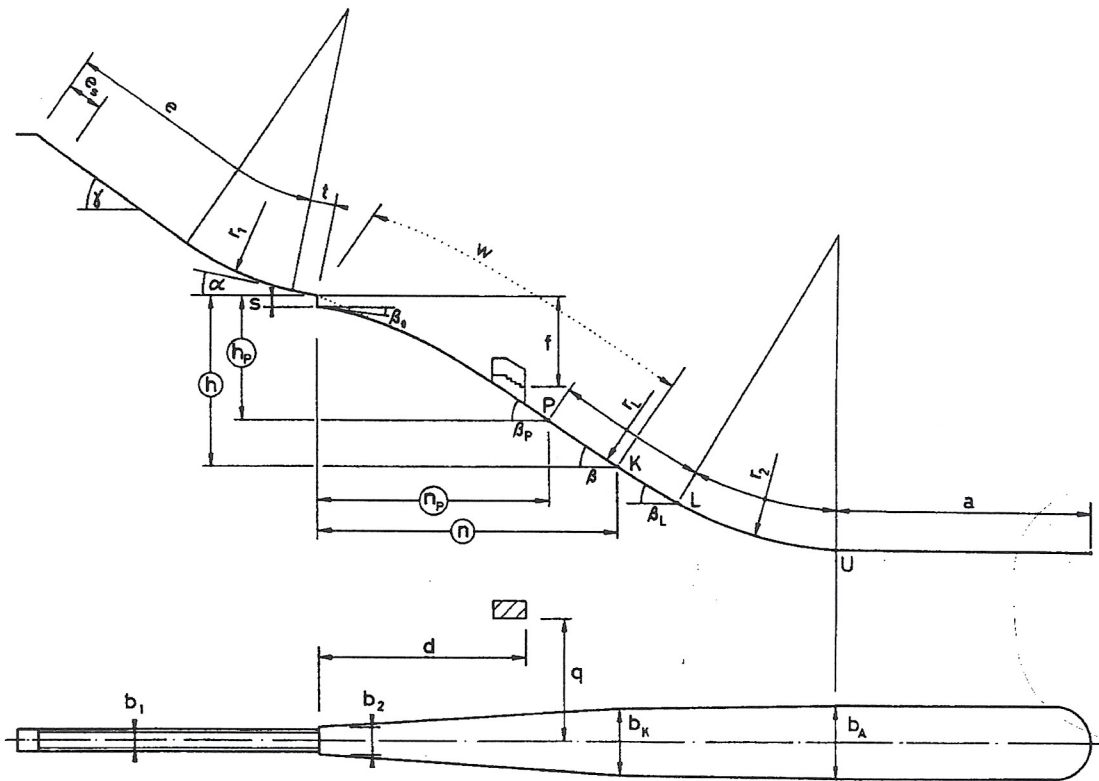
SCHANZENPROFILBESTÄTIGUNG

Ausgestellt am: 07.12.2015

W= 9 m

Gültig bis 07.12.2020

h/n= 0,44



e= 19,4	m	h= 4	m	K= 9	m
e _s = 6,7	m	n= 9,1	m	b ₁ = 1,55	m
t= 2,5	m	s= 0,6	m	b ₂ = 1,9	m
γ= 26	°	a= 50	m	b _k = 10,8	m
α= 7,5	°	β= 28	°	b _a = 10,2	m
r ₁ = 14	m	r ₂ = 37	m		

Auflagen: Breite b muß korrigiert werden. Inspektion erfolgte unter Schneebedingungen.

Durch den DSV genehmigte Sprungschanze

