



Deutschland Nr: 106
Landesverband: Skiverband Sachsen
Ort: Geyer
Schanzenname: „Kleine Schülerschanze“

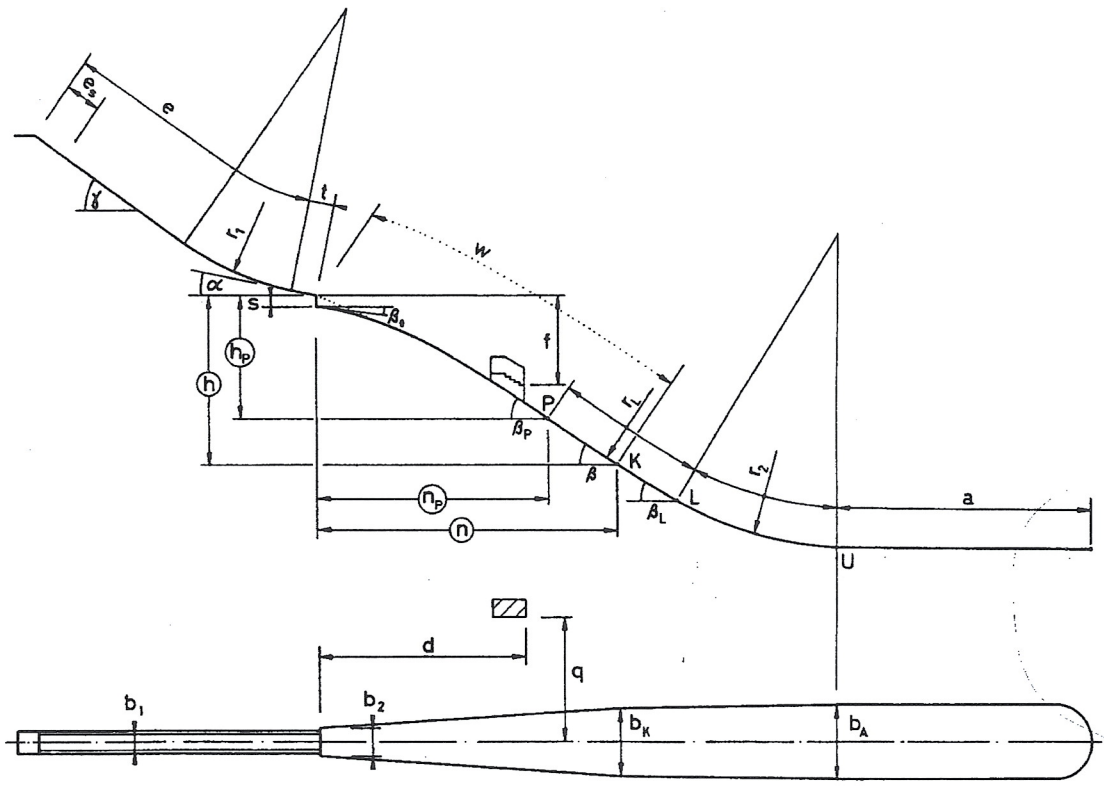
SCHANZENPROFILBESTÄTIGUNG

Ausgestellt am: 07.12.2015

Gültig bis 07.12.2020

W= 15 m

h/n= 0,48



e= 27,6	m	h= 6,14	m	K= 15	m
e_s= 6	m	n= 12,79	m	b_1= 1,55	m
t= 3,2	m	s= 0,7	m	b_2= 1,9	m
gamma= 32	°	a= 50	m	b_K= 10,8	m
alpha= 8	°	beta= 28	°	b_a= 10,2	m
r_1= 25	m	r_2= 37	m		

Auflagen: Breite b muß korrigiert werden. Inspektion erfolgte unter Schneebedingungen.

Durch den DSV genehmigte Sprungschanze

