

Deutschland Nr:	104	1. Verlängerung
Landesverband:	Skiverband Sachsen	
Ort:	Geyer / Erzgebirge	
Schanzenname:	Max-Liesche-Schanze	

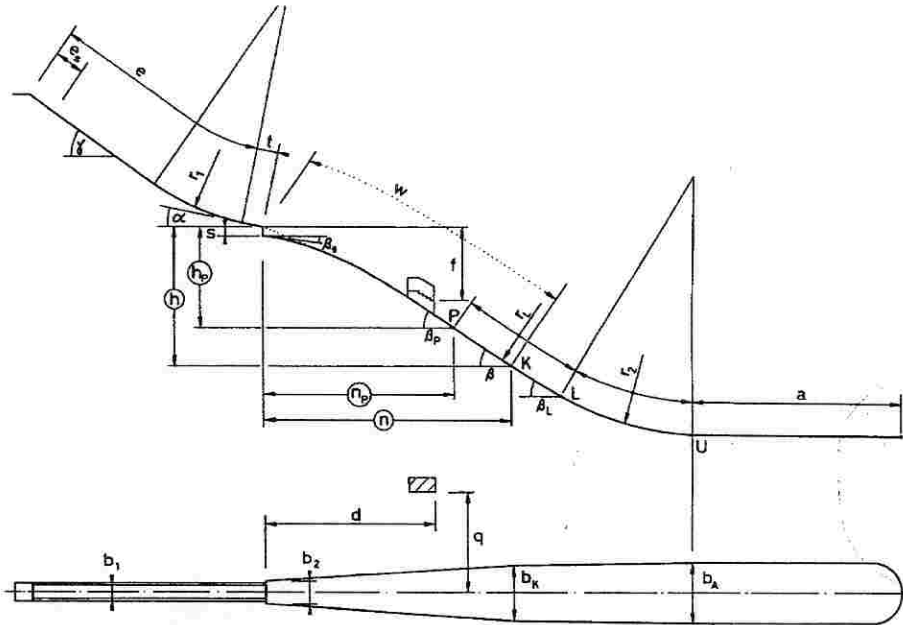
SCHANZENPROFILBESTÄTIGUNG

Ausgestellt am: 03.01.2013

Gültig bis 31.12.2017

W= 40 m

h/n= 0,51



e=	48,30 m	h=	18,22 m	K=	40,00 m
e _s =	5,50 m	n=	35,56 m	b ₁ =	2,00 m
t=	4,60 m	s=	1,00 m	b ₂ =	3,00 m
γ=	34,00 °	a=	60,00 m	b _k =	8,05 m
α=	10,00 °	β=	32,00 °	b _a =	8,80 m
r ₁ =	49,50 m	r ₂ =	50,25 m		

Auflagen: Die IWO- u. DSV-Vorschriften in Ergänzung zu IWO 441 sind einzuhalten.

Durch den DSV genehmigte Sprungschanze:

