

Deutschland Nr:	106
Landesverband:	Skiverband Sachsen
Ort:	Geyer
Schanzenname:	„Kleine Schülerschanze“

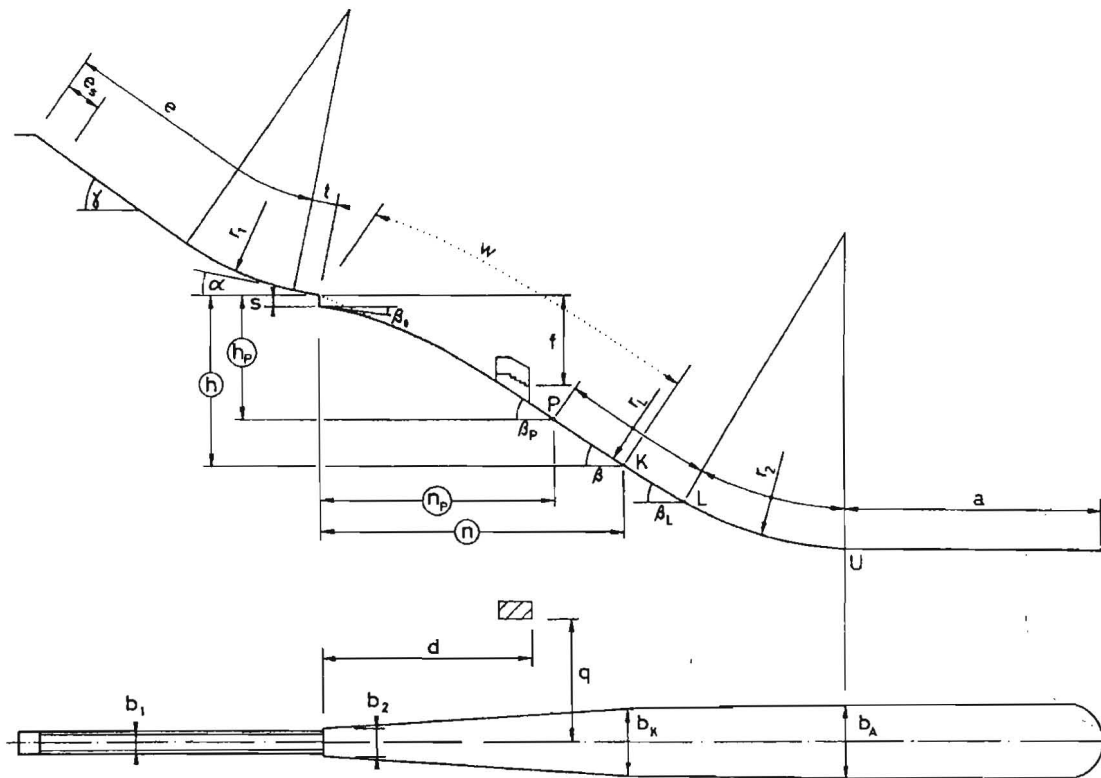
SCHANZENPROFILBESTÄTIGUNG

Ausgestellt am: 19.1.2010

Gültig bis 19.1.2015

W= 15 m

h/n= 0,48



e= 27,6	m	h= 6,14	m	K= 15	m
e _s = 6	m	n= 12,79	m	b ₁ = 1,55	m
t= 3,2	m	s= 0,7	m	b ₂ = 1,9	m
γ= 32	°	a= 50	m	b _k = 10,8	m
α= 8	°	β= 28	°	b _a = 10,2	m
r ₁ = 25	m	r ₂ = 37	m		

Auflagen: Breite b_k muß korrigiert werden. Inspektion erfolgte unter Schneebedingungen.

Durch den DSV genehmigte Sprungschanze

