

Deutschland Nr: 105
 Landesverband: Skiverband Sachsen
 Ort: Geyer
 Schanzename: „Große Schülerschanze“

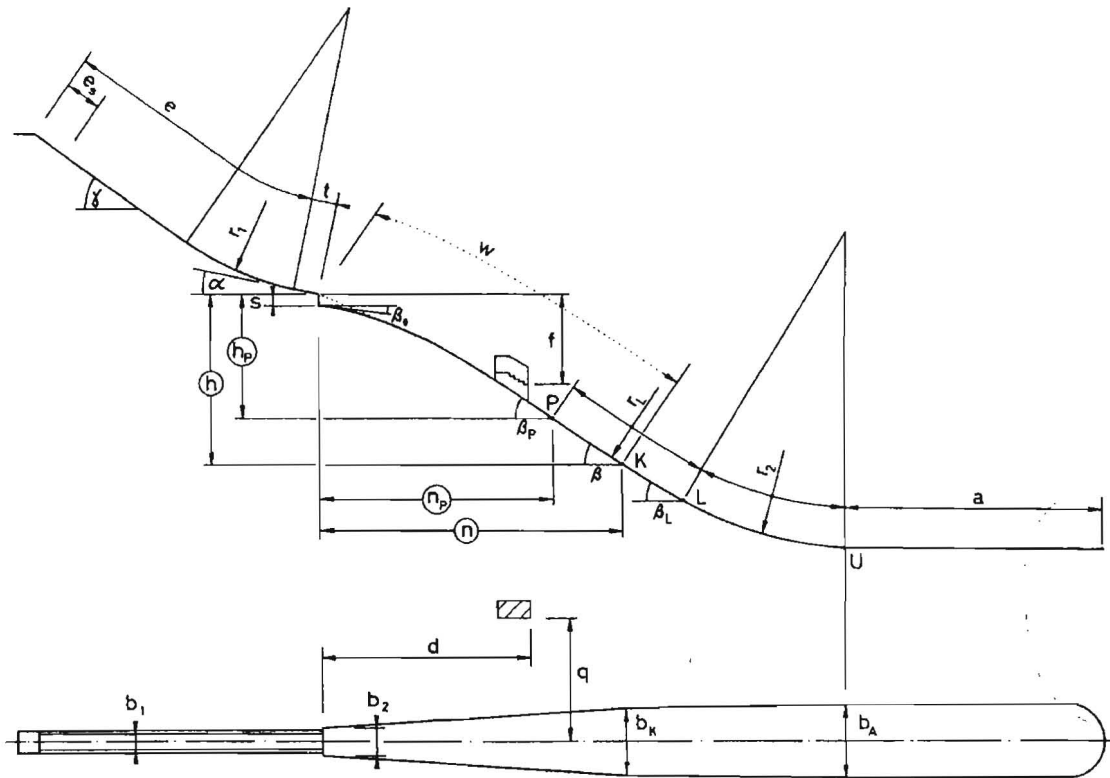
SCHANZENPROFILBESTÄTIGUNG

Ausgestellt am: 19.1.2010

Gültig bis 19.1.2015

W= 25 m

h/n= 0,48



e= 37	m	h= 10,24	m	K= 25	m
e _s = 6,7	m	n= 21,36	m	b ₁ = 1,55	m
t= 4	m	s= 0,95	m	b ₂ = 2	m
γ= 33	°	a= 50	m	b _k = 10,8	m
α= 8	°	β= 28	°	b _a = 10,2	m
r ₁ = 31,5	m	r ₂ = 37	m		

Auflagen: Breite b_a muß korrigiert werden. Inspektion erfolgte unter Schneebedingungen.

Durch den DSV genehmigte Sprungschanze

